

测量齿轮泵

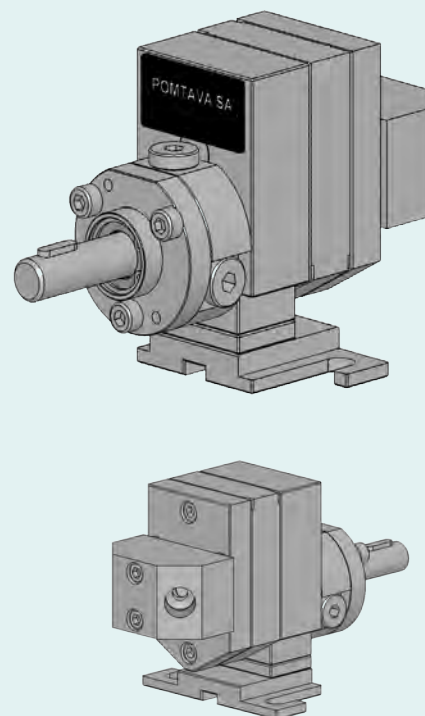
1610-1-1

应用领域

有机硅，胶水，人造橡胶，聚氨酯，树脂，固化剂，
颜料，环氧树脂，聚酯等。

特性

- 所有部件均为回火不锈钢
- 更少的“死区”更易清洗
- Lip seals and liquid barrier相结合的新型密封技术
- 密封替换更便捷
- 涂覆驱动轴采用2个轴承和一个轴向推力来固定，非常的牢固
- 定位销使得泵更加容易装配并提高其精度



技术参数

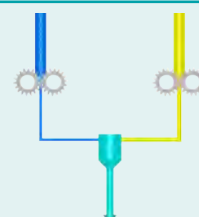
密封：	Lip seals and liquid barrier (16KA)
转速：	根据不同的介质转速为10min ⁻¹ ~200min ⁻¹
标准转动方式：	顺时针转动(A)
温度：	最大135℃（如需更高温度请联系我们）
线性精度：	≤2%
重复性精度：	≤0.1%
输出压力：	最大100Bar（可选200Bar）
输入/输出：	2个直径6mm的孔位于泵的背面。 通过连接模块进出口尺寸为G1/4" (0.05 cc/rev 和 0.1 cc/rev = G1/8")
驱动轴直径：	直径12mm带一个4mm的销
驱动轴高度：	H=40mm

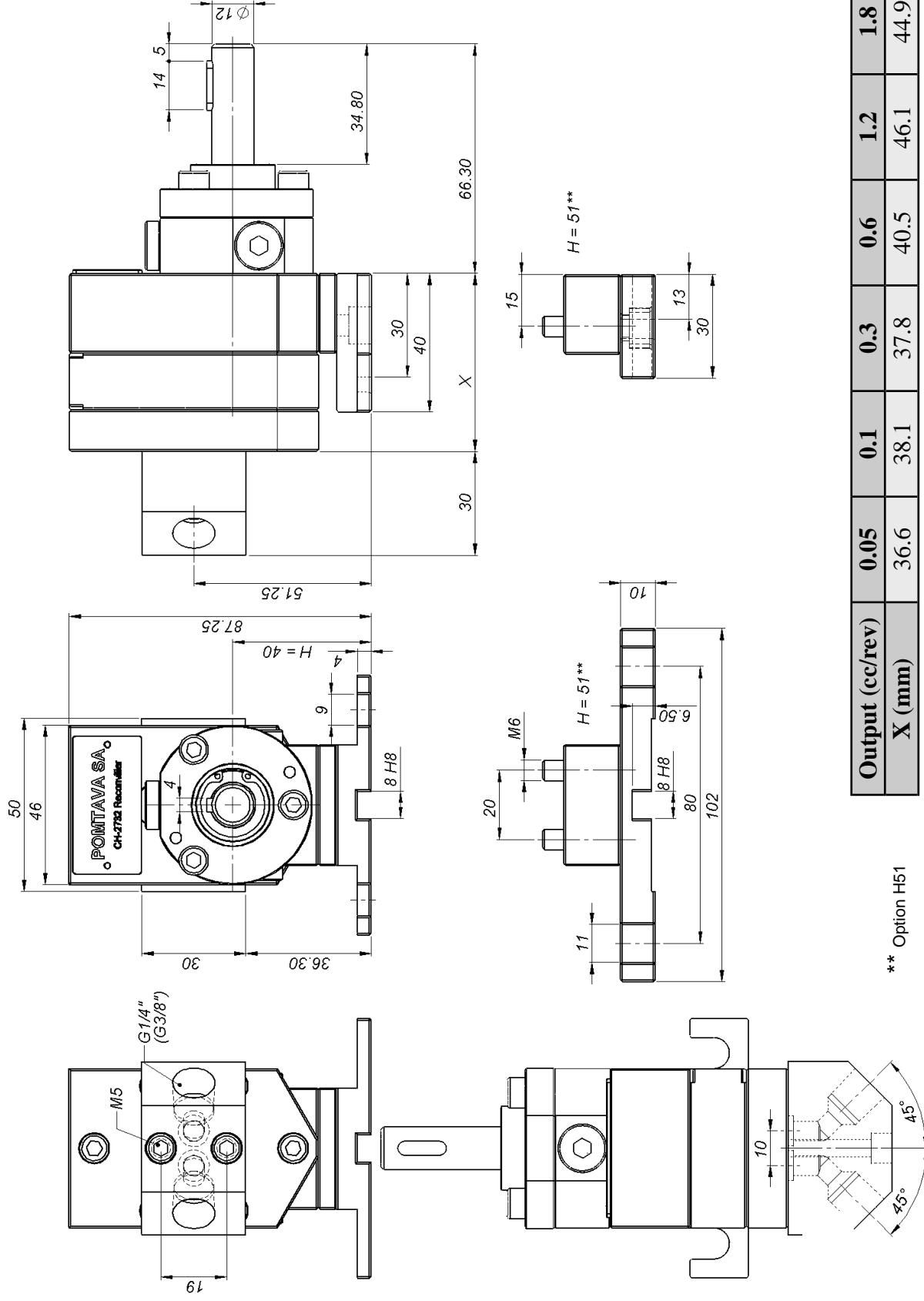
有效输出

0.05cc/rev 0.1cc/rev 0.3cc/rev 0.6 cc/rev 1.2cc/rev 1.8cc/rev 2.4cc/rev 3.0cc/rev

可选项

- (T2) 整体经过ADLC工艺处理 (0.05 cc/rev除外)
- (H51) 可选驱动轴高度H=51mm
- (Z) 逆时针旋转
- (AZ) 顺时针和逆时针旋转
- (AB38) 连接模块进出口尺寸为G3/8"

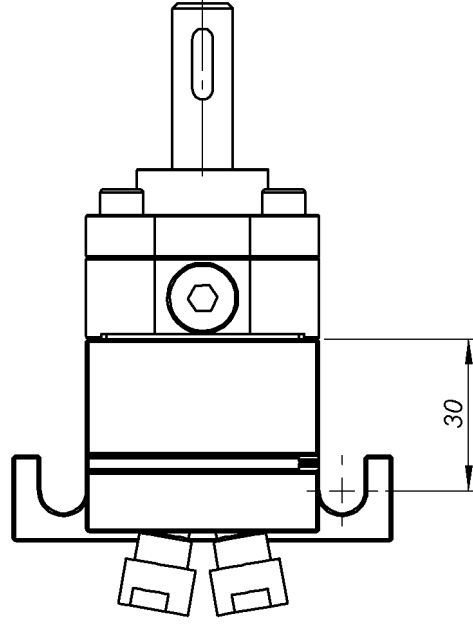
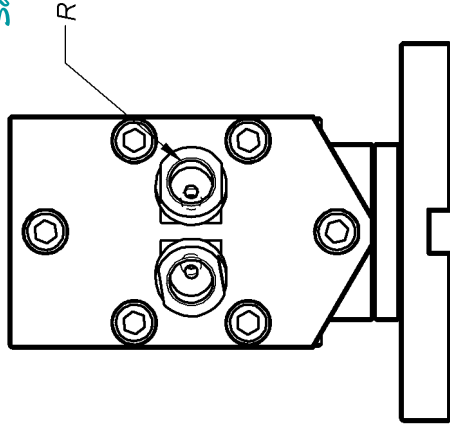
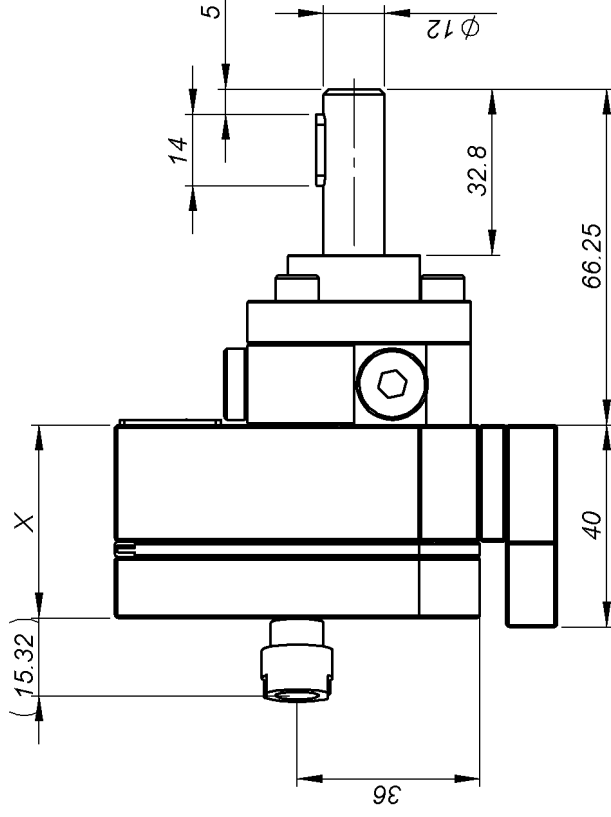
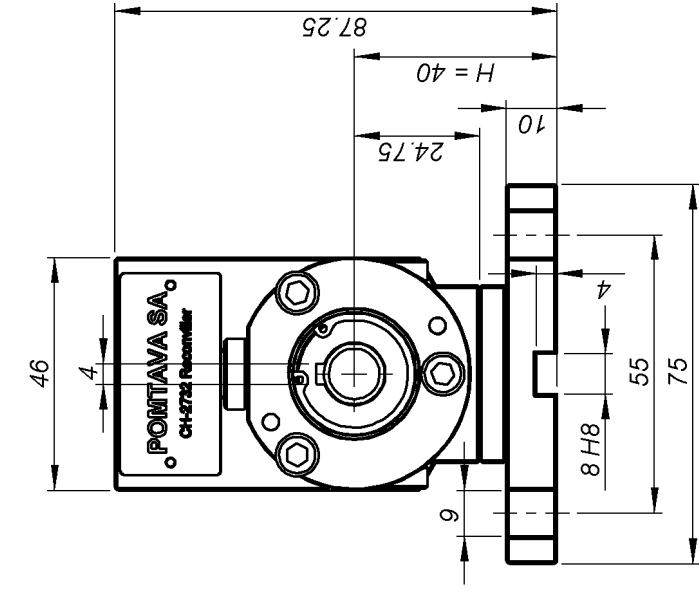




** Option H51

Output (cc/rev)	0.05	0.1	0.3	0.6	1.2	1.8	2.4	3.0
X (mm)	36.6	38.1	37.8	40.5	46.1	44.9	47.9	51.4

重庆百好科技发展有限公司 联系电话：023-68795340 cqpaco@hotmail.com



Output (cc/rev)	0.05	0.1
X (mm)	36.6	38.1

1610测量齿轮泵选型规格表

1610 - 1 - 1 - 2 / A / 0.05 / S / R / T2 / KA / 12 / 14

齿轮泵系列

齿轮泵规格
(cc/rev)

驱动轴直径

- 1 进出口在齿轮泵的背面
- 2 进口在泵的背面，出口在泵的侧面
- 3 进出口在齿轮泵的两边
- 4 进出口在齿轮泵的上方

- 0.05
- 0.1
- 0.3
- 0.6
- 1.2
- 1.8
- 2.4
- 3.0

接口尺寸：G螺纹

- 1 不带旁通清洗功能
- 2 带旁通清洗功能

驱动轴密封系统

- 无 100Bar
- 2 200Bar

和介质接触的部件进行ADLC涂层处理
处理后的硬度为4000-6000维氏硬度

- A 顺时针旋转
- Z 逆时针旋转
- AZ 顺时针及逆时针旋转均可

带旁通清洗功能

根据不同的介质粘度，齿轮泵内部间隙可调

F 减少内部间隙：用于粘度小于20 mPas的介质，最大转速为50rpm

S 标准齿轮间隙：用于常规粘度介质，最大转速为150rpm

J 增大齿轮间隙：用于高粘度介质或高填充性介质，最大转速为200rpm

根据不同的介质，可选择不同材质和设计的齿轮。如需了解更多信息请与我们联系！