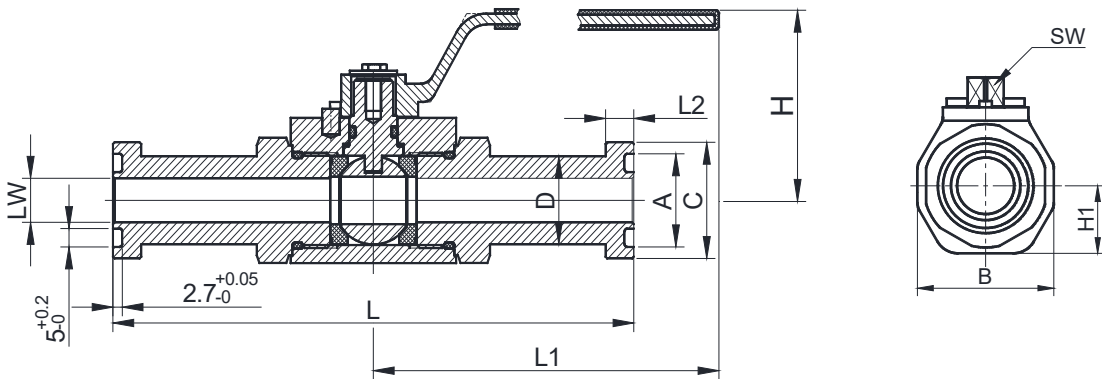
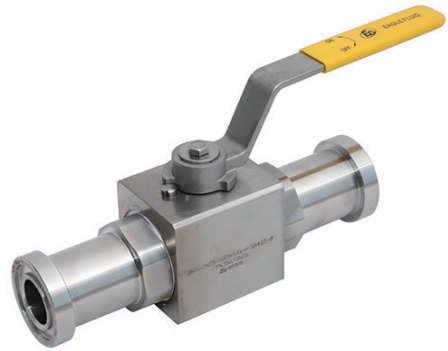


SAE 法兰式球阀 (对分法兰)

- 1、 口径 20~25mm 为 BKH 系列球阀
- 2、 口径 32~50mm 碳钢球阀为 SKH 系列
- 3、 口径 32~50mm 不锈钢球阀为 RKH 系列

技术参数

- 适用介质：与阀门材质相容的液体或气体 (订气用球阀，请在型号后加后缀“-B”)，如 BKH-DN25-SAE3000psi-4423-B
- 碳钢阀体材质：45#钢 (DN20~25)，A105 (DN32~50)
- 不锈钢阀体材质：不锈钢 304
- 阀杆及接头体密封：FPM、NBR
- 球座密封：聚甲醛 POM (PEEK 可选)
- 工作温度：-25℃~+100℃ (密封 POM、FPM)
- ≥DN50 球阀，使用气体介质请选用不锈钢阀体材质



球阀型号 [mm]

球阀材质	口径 DN	SAE3000psi (中高压)	SAE6000psi (高压)
碳钢球阀 (NBR)	20	BKH-DN20-SAE3000psi-S1123	BKH-DN20-SAE6000psi-S1123
	25	BKH-DN25-SAE3000psi-S1123	BKH-DN25-SAE6000psi-S1123
	32	SKH-DN32-SAE3000psi-S3123	SKH-DN32-SAE6000psi-S3123
	40	SKH-DN40-SAE3000psi-S3123	SKH-DN40-SAE6000psi-S3123
	50	SKH-DN50-SAE3000psi-S3123	SKH-DN50-SAE6000psi-S3123
不锈钢球阀 (FPM)	20	BKH-DN20-SAE3000psi-S4425	BKH-DN20-SAE6000psi-S4425
	25	BKH-DN25-SAE3000psi-S4425	BKH-DN25-SAE6000psi-S4425
	32	RKH-DN32-SAE3000psi-S4425	RKH-DN32-SAE6000psi-S4425
	40	RKH-DN40-SAE3000psi-S4425	RKH-DN40-SAE6000psi-S4425
	50	RKH-DN50-SAE3000psi-S4425	RKH-DN50-SAE6000psi-S4425

SAE3000psi 对分法兰式球阀参数表 [mm]

口径	法兰规格	A	C	D	L2	L1	L	LW	H	B	H1	SW	最大工作压力 [bar]	
													液体	气体
20	3/4	31.8	38.1	32	7.2	160	162.0	20.0	78.0	49	24.5	14	210	180
25	1	39.6	44.4	38	8.5	160	178.0	23.5	79.0	60	26.5	14	210	180
32	1 1/4	44.5	50.8	43	8.7	210	190.0	31.0	102.5	80	39.5	17	210	180
40	1 1/2	53.7	60.3	50	8.7	210	231.0	38.0	105.5	84	42.0	17	210	180
50	2	63.6	71.4	62	10.2	210	232.0	48.0	113.0	100	50.0	17	210	180

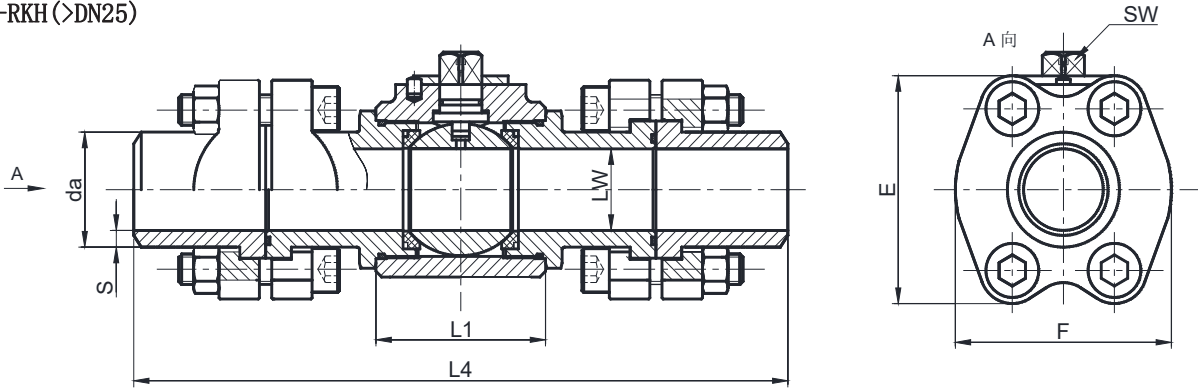
SAE6000psi 对分法兰式球阀参数表 [mm]

通径	法兰规格	A	C	D	L2	L1	L	LW	H	B	H1	SW	最大工作压力 [bar]	
													液体	气体
20	3/4	31.8	41.3	32	9.3	160	174	20.0	78.0	49	24.5	14	350	350
25	1	39.8	47.6	38	10.0	160	198	23.5	79.0	60	26.5	14	315	315
32	1 1/4	44.5	54.0	44	11.0	210	223	31.0	102.5	80	39.5	17	315	300
40	1 1/2	53.7	63.5	51	13.3	210	281	36.0	105.5	84	42.0	17	315	300
50	2	63.3	79.4	67	13.3	210	316	48.0	113.0	100	50.0	17	315	210

SAE 法兰式球阀带焊接式对接法兰

W-BKH/SKH (≤DN25)

W-RKH (>DN25)



如需订带焊接式对接法兰的球阀（如上图），请在型号前加“W-”，并注明焊接接管的外径和壁厚（da*S）。

订货示例：W-RKH-DN50-SAE3000psi-S4425-60*5-SS（常用型号见下表）

带焊接式对接法兰不锈钢球阀型号 (密封 POM、FPM) [mm]

公称压力	通径	球阀常用型号	da*S	E	F	L4
3000 psi	20	W-BKH-DN20-SAE3000psi-S4425-28*2.5-SS	28*2.5	65	51.8	232
	25	W-BKH-DN25-SAE3000psi-S4425-34*3-SS	34*3	70	58.4	258
	32	W-RKH-DN32-SAE3000psi-S4425-42*4-SS	42*4	79	72.6	280
	40	W-RKH-DN40-SAE3000psi-S4425-48*4-SS	48*4	94	82.2	331
	50	W-RKH-DN50-SAE3000psi-S4425-60*5-SS	60*5	102	96.4	352
6000 psi	20	W-BKH-DN20-SAE6000psi-S4425-28*4-SS	28*4	71	60.0	264
	25	W-BKH-DN25-SAE6000psi-S4425-34*5-SS	34*5	81	69.9	298
	32	W-RKH-DN32-SAE6000psi-S4425-42*5-SS	42*5	95	77.2	333
	40	W-RKH-DN40-SAE6000psi-S4425-48*6-SS	48*6	113	95.0	401
	50	W-RKH-DN50-SAE6000psi-S4425-60*8-SS	60*8	133	113.8	456