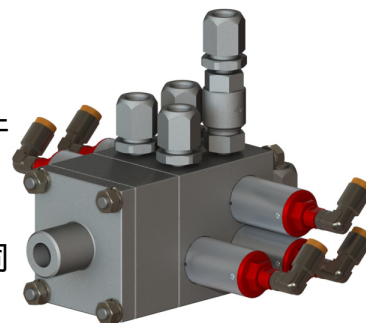


## PTMIX - 2K混合模块

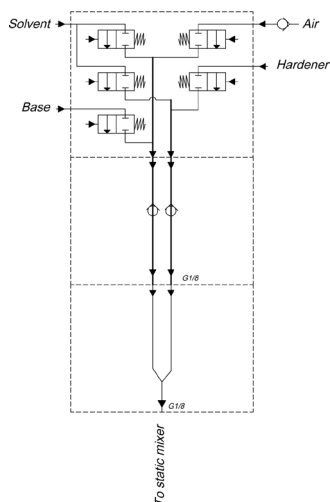
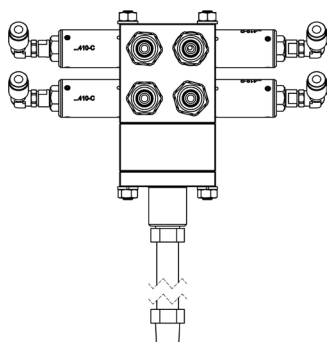
### 产品概述

PTMIX混合模块采用紧凑型结构设计，有效提升了使用效率。所以部件均由不锈钢制成，使用寿命长，易于清洗。每一组分的输入均由气动阀进行控制，每一通道都是单独的。混合模块内部在双组份混合前设计有止回阀，以防止两个组分相互污染。PTMIX混合模块可以选择不同的配置：不带DUMP阀，单独一组分带DUMP阀或者双组份都带DUMP阀。每一种配置都可以选择带一路溶剂输入或者两路单独的溶剂输入。



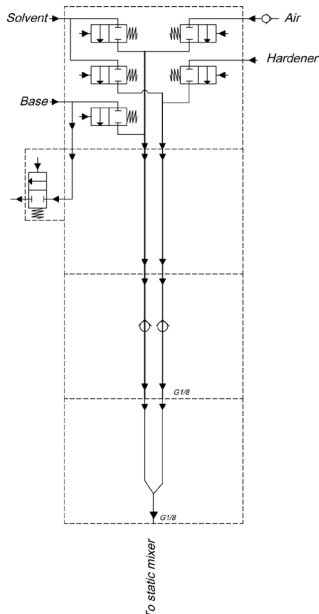
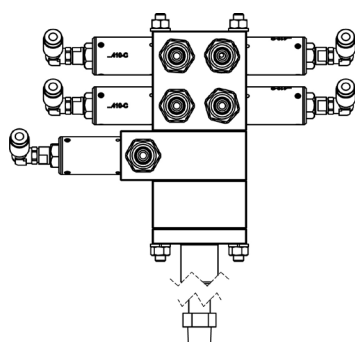
### PTMIX-1

- 一路主剂输入
- 一路固化剂输入
- 一路溶剂输入
- 一路空气输入（主剂端）



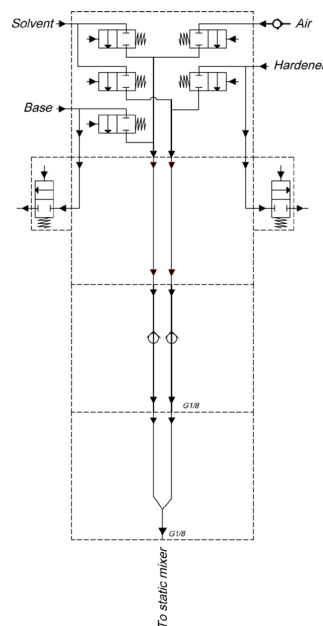
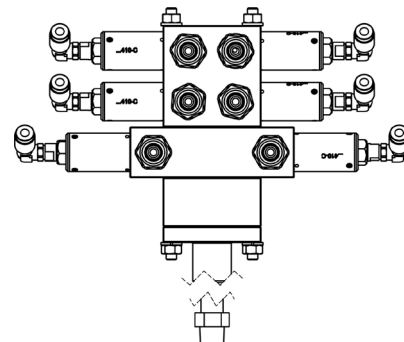
### PTMIX-2

- 一路主剂输入
- 一路固化剂输入
- 一路溶剂输入
- 一路空气输入（主剂端）
- 一路DUMP阀（主剂端）



### PTMIX-3

- 一路主剂输入
- 一路固化剂输入
- 一路溶剂输入
- 一路空气输入（主剂端）
- 两路DUMP阀（主剂及固化剂）



### PTMIX-4

= PTMIX-1带两路单独溶剂输入

### PTMIX-5

= PTMIX-2带两路单独溶剂输入

### PTMIX-6

= PTMIX-3带两路单独溶剂输入



## PTMIX - 2K混合模块

尺寸图：PTMIX - 1 (mm)

