

测量齿轮泵

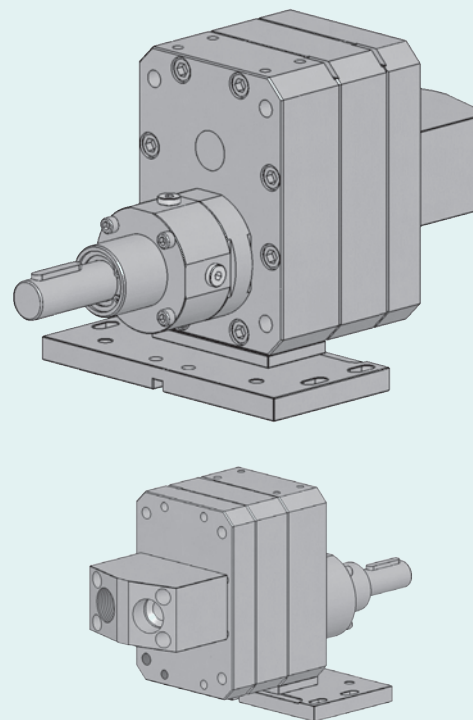
4610-1-1

应用领域

有机硅，胶水，人造橡胶，聚氨酯，树脂，固化剂，
颜料，环氧树脂，聚酯等。

特性

- 所有部件均为回火不锈钢
- 更少的“死区”更易清洗
- Lip seals and liquid barrier相结合的新型密封技术
- 密封替换更便捷
- 涂覆驱动轴采用2个轴承和一个轴向推力来固定，非常的牢固
- 定位销使得泵更加容易装配并提高其精度



技术参数

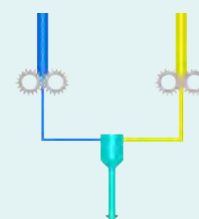
密封：	Lip seals and liquid barrier
转速：	根据不同的介质转速为 $10\text{min}^{-1} \sim 200\text{min}^{-1}$
标准转动方式：	顺时针转动(A)
温度：	最大 135°C （如需更高温度请联系我们）
线性精度：	$\leq 2\%$
重复性精度：	$\leq 0.1\%$
输出压力：	最大100Bar（可选200Bar）
输入/输出：	2个直径15mm的孔位于泵的背部。通过连接模块进出口尺寸为G1"
驱动轴直径：	直径25mm带一个8mm的销
驱动轴高度	H=79mm

有效输出

35.0cc/rev 50.0cc/rev 70.0cc/rev 100.0cc/rev

可选项

- (T2) 整体经过ADLC工艺处理
- (H135) 可选H=135mm
- (FL) 通过M10尺寸的螺钉固定
- (Z) 逆时针旋转
- (AZ) 顺时针和逆时针旋转



4610测量齿轮泵选型规格表

4610 - 1 - 1 - 2 / A / 35 / S / R / T2 / KAR / 25

齿轮泵系列

- 1 进出口在齿轮泵的背面
- 2 进口在泵的背面，出口在泵的侧面
- 3 进出口在齿轮泵的两边
- 4 进出口在齿轮泵的上方

- 1 不带旁通清洗功能
- 2 带旁通清洗功能

无 100Bar
2 200Bar

A 顺时针旋转
Z 逆时针旋转
AZ 顺时针及逆时针旋转均可

齿轮泵规格
(cc/rev)

35
50
70
100

驱动轴直径

驱动轴密封系统

和介质接触的部件进行ADLC涂层处理
处理后的硬度为4000-6000维氏硬度

带旁通清洗功能

根据不同的介质粘度，齿轮泵内部间隙可调

F 减少内部间隙：用于粘度小于20 mPas的介质，最大转速为50rpm

S 标准齿轮间隙：用于常规粘度介质，最大转速为150rpm

J 增大齿轮间隙：用于高粘度介质或高填充性介质，最大转速为200rpm

根据不同的介质，可选择不同材质和设计的齿轮。如需了解更多信息请与我们联系！